

Mosogatás green&clean EDR folyamatos üzemű kosaras mosogatógép, 150 kosár/óra, ESD, elektromos

TERMÉK # _____

MODELL # _____

NÉV # _____

SIS # _____

AIA # _____

**535103 (EDR150ECA5WV)**

green&clean EDR folyamatos üzemű kosaras mosogatógép, 150 kosár óránként, ESD, DUO öblítés, ZERO LIME, CLEAR BLUE szűrőrendszer, WASH SAFE CONTROL, érintőképernyős vezérlés

Rövid leírás

Termék szám

Electrolux green&clean folyamatos üzemű kosaras mosogatógép, DUO öblítéssel. Hővisszanyerő rendszerrel rendelkezik (ESD), amely a gépben keletkezett hővel előmelegíti a bojlerbe menő hideg tápvizet. Dupla öblítés stabil víznyomással az optimális higiénia érdekében. Wash Safe Control funkció nyomásfokozó pumpával garantálja az állandó víznyomást öblítés során. A Zero Lime funkció segítségével automatikusan eltávolítja a vízkövet a készülék hidraulikus rendszeréből, valamint a mosó és öblítő zónákból. Maximális vízkontaktot biztosító mosókarok a mosókamra teljes hosszában elhelyezve. Erőteljes mosópumpa és speciális kialakítású mosókarok garantálják a megfelelő tisztítást. Mosogatás 55-65°C-os vízzel. Az utolsó öblítési ciklus 85°C-os tiszta vízzel történik. A dupla öblítés higiénikus mosogatási eredményt garantál. Alacsony vízfogyasztás (1,2 liter/kosár) a maximális 150 kosár/óra kapacitásnál. Három szalagsebesség. 150 kosár/óra max. kapacitás. Intuitív érintőképernyős kijelző. Nagyméretű, ellensúlyozott, hő és hangszigetelt ajtó. Clear Blue szűrőrendszer, mely a szennyeződés jelentős részét eltávolítja a mosogatóvízből, ami így sokáig tiszta marad. Beépített ürítőszelep lehetővé teszi a részleges vízcserét (használt víz egy részének leürítését és friss vízzel pótlását) működés közben. Öntisztító és fertőtlenítő ciklus. Működési irány (gyári beállítás) jobbról balra. Ez a helyszínen megfordítható.

Fő jellemzők

- IP25 vízvédelem a vízsugár, a tömör tárgyak és a kisebb állatok ellen (nagyobb, mint 6 mm).
- Intuitív érintőképernyős kezelői panel. 3 féle hozzáférési szint, mindhárom más-más információt jelenít meg. Az egyik a kezelő számára, a második az általános karbantartók számára, a harmadik a szerviz szakemberek számára lett kialakítva.
- Az összes belső alkatrész: mosó és öblítőkarok, tankszűrők, függönyök egyszerűen levehetőek a tisztításhoz.
- USB port az adatok egyszerű kezeléséért, a hibaüzenetek, számlálók és fogyasztási adatok megtekintéséhez. A készülék paraméterek fel és letölthetőek, a szoftver frissíthető.
- Nagy méretű, ellensúlyozott betekintős ajtó, melyen keresztül korlátozás nélkül elérhető a mosó és az öblítő zóna. Az ajtó habszigeteléssel ellátott, mely növeli az erősséget, valamint csökkenti a zaj és hőkibocsátást.
- Állítható magasságú lábak, így a készülék alatt is teljesen fel lehet takarítani a padlót.
- Beépített leürítő szelep a tankban, amely automatikusan leüríti és feltölti friss vízzel a tankot anélkül, hogy megállítaná a mosogatási folyamatot.
- CLEAR BLUE szűrőrendszer: eltávolítja a mosogatóvízből a szennyeződések, ezzel tiszta mosóvizet, jobb mosogatási eredményt és alacsonyabb üzemeltetési költséget biztosít.
- Automatikus leürítés, tisztító és fertőtlenítő ciklus, amely a belső kamrafelületet teljesen megtisztítja és fertőtleníti, így elkerülhető a baktériumok szaporodása, ezáltal a maximális higiénia garantált, és a kezelő által végzett manuális munka is kevesebb.
- A dupla öblítés tökéletes higiénit biztosít.
- Három sebesség közül választhat a kezelő.
- A készülék csatlakoztatható a OnE Connectivity 24/7 valós idejű monitoring rendszerhez, ezáltal növelheti a gép hatékonyságát, optimalizálhatja a folyamatokat és maximalizálhatja a profitot.
- Maximum kapacitás 150 kosár/óra.
- Beépített Wash-Safe-Control rendszer: garantálja, hogy az öblítés 85°C-os vízzel történjen. Nincs szükség külső bojlerre. A beépített légkamra és az öblítést fokozó pumpa biztosítja az állandó öblítő hőmérsékletet és nyomást az öblítő ciklus alatt, függetlenül a bejövő víztől.

Konstrukció

- Mélyhúzott, préselt, lekerekített sarkú mosótank, amely a leürítő nyílás felé lejt, ezzel meggyorsítja a leürítést. A mosótank nem tud szivárogni, hiszen hegesztések nélkül készült.
- 50x50 mm-es rozsdamentes acél tartókeret biztosítja a mosogatógép hosszan tartó erős struktúráját.
- Az összes elektromos alkatrész egy központi dobozban található, amely el van szigetelve a víztől és a gőztől, ezáltal garantált a megbízhatóságuk.

Jóváhagyás

- Külső előkészítés a bejövő vízhez, a csatornához, a vegyszer és öblítőszer adagolókhöz.
- Minden fő alkatrész nagy teherbírású, korrózió álló 304 típusú rozsdamentes acélból készül: külső front, oldalsó panelek, belső kamrák, mosó és öblítő karok, ajtók és a kosár továbbító rendszer.
- A gyári alapbeállítás szerint a működési irány: jobbról balra, azonban a telepítés helyszínén ez egyszerűen megváltoztatható balról jobbra irányra.
- A moduláris jellegének köszönhetően a készülék szétszerelhető a szállításhoz, továbbá a helyszínen személyre szabható és fejleszhető is.
- Az innovatív moduláris rendszer lehetővé teszi, hogy a mosogatógéphez később is könnyen lehet csatlakoztatni előmosó vagy szárító egységeket.

Fenntarthatóság



- ZERO LIME vízkötelenítő egység: egy teljesen automata ciklus távolítja el a vízkövet a bojlerből, a hidraulikus körből, a mosókamrából és az öblítő kamrából, ezáltal biztosítja a normál teljesítményt és az alacsony energia fogyasztást a kimagaslóan hatékony fűtőelemeknek köszönhetően.
- Auto start/stop a különböző zónákban, amely biztosítja, hogy az adott zóna csak akkor működik, ha épp kosár halad át rajta. Ez vizet, energiát és vegyszert takarít meg, valamint csendesebb működést eredményez.
- A kamrákban nincs belső csövezés, így nincs rejtett kosz/ szennyeződés csapda.
- Önleürítő, vertikális mosópumpák a maximális higiéniaért.
- Automatikus back-up mód aktiválódás, amennyiben hiba lép fel. Irányított hibaelhárítás a gyors javítás érdekében, 150 precíz értesítéssel és 23 egyszerűen követhető folyamattal.
- Beépített energia-visszanyerő rendszer (ESD), amely a készülékben keletkezett forró gőzt felhasználva felmelegíti a bojlerbe menő bejövő hideg tápvizet, ezáltal egyszerűen energiát takarít meg és csökkenti a készülék hőkibocsátását is.
- Dupla öblítés nyomásfokozó pumpával. 1,2 liter/kosár vízfogyasztásnak köszönhetően alacsony energia, víz, mosószer és öblítőszer fogyasztás.

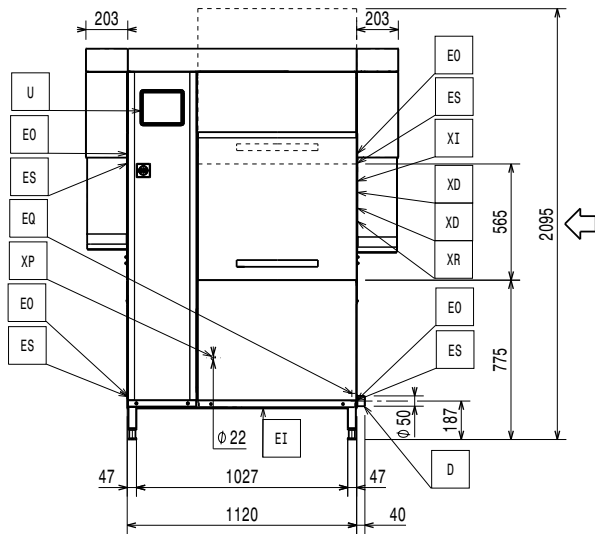
Szállított tartozékok

- 2 Fröccsenésvédő ernyő single rinse rack type mosogatógéphez, 200 mm PNC 865498

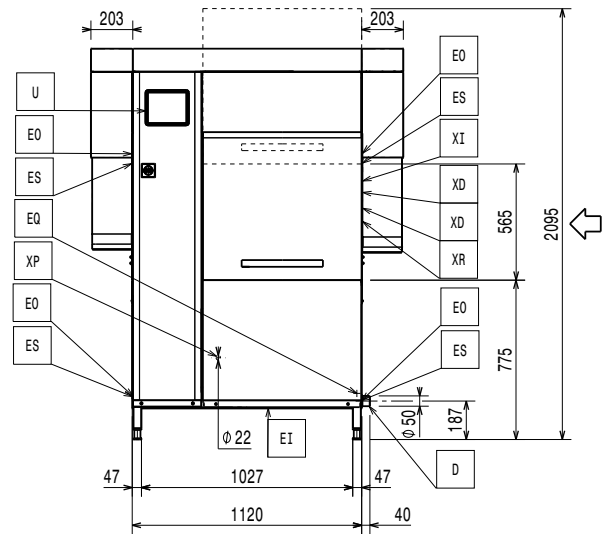
Opcionális tartozékok

- | | | |
|---|------------|--------------------------|
| • Közepes előmosó zóna EDR mosogatógép szériához | PNC 535095 | <input type="checkbox"/> |
| • Nagy előmosó zóna EDR mosogatógép szériához | PNC 535096 | <input type="checkbox"/> |
| • Közepes szárítózóna ajtóval, green&clean EDR mosogatógéphez | PNC 535097 | <input type="checkbox"/> |
| • Nagy szárítózóna ajtóval EDR mosogatógéphez | PNC 535098 | <input type="checkbox"/> |
| • Sarok szárítózóna EDR mosogatógép szériához | PNC 535099 | <input type="checkbox"/> |
| • Közepes szárítózóna ajtó nélkül, EDR mosogatógéphez, 50Hz & 60Hz | PNC 535141 | <input type="checkbox"/> |
| • Vészleállító gomb átmenő rendszerű mosogatógépekhez (A Basic Handling systemhez nem alkalmazható) | PNC 865162 | <input type="checkbox"/> |
| • Végállás kapcsoló rövid görgős konveorhoz | PNC 865218 | <input type="checkbox"/> |
| • Csatlakozó elem sima alsó polchoz és alsó rácspolchoz (akkor kell használni, ha görgős konveor közvetlenül van csatlakoztatva a fröccsenésvédős rack type mosogatógéphez) | PNC 865235 | <input type="checkbox"/> |
| • Végállás kapcsoló hosszú görgős konveorhoz (egységcsomag két rövid görgővel és végállás kapcsolóval) | PNC 865256 | <input type="checkbox"/> |
| • Vízlágyító egységcsomag rack type mosogatógéphez | PNC 865284 | <input type="checkbox"/> |
| • Vízőra egységcsomag rack type mosogatógéphez | PNC 865286 | <input type="checkbox"/> |
| • HACCP kábel csatlakozás multi-rinse rack type mosogatógéphez | PNC 865490 | <input type="checkbox"/> |
| • Vízlágyító egységcsomag és fordított ozmózis szűrő atmoszferikus bojlerrel rendelkező rack type mosogatógéphez | PNC 865494 | <input type="checkbox"/> |
| • Csőhosszabító készlet, 35 " előmosóhoz, EDR széria ESD-vel | PNC 865501 | <input type="checkbox"/> |
| • Szilikon függöny single rinse rack type mosogatógéphez | PNC 865503 | <input type="checkbox"/> |
| • Elektromos csatlakozó készlet motorizált asztalhoz és remote (távoli) előmosó asztalhoz, EDR széria | PNC 865508 | <input type="checkbox"/> |
| • Csőhosszabító készlet, 22 " előmosóhoz, EDR széria ESD-vel | PNC 865509 | <input type="checkbox"/> |
| • 6 db-os kosár csomag: 2 tálcákhoz, 2 tányérokhoz, 1 az evőeszközökhöz és 1 csészékhez | PNC 867050 | <input type="checkbox"/> |
| • 9 kosárból álló egységcsomag: 2 db tálcákhoz, 3 db tányérhoz, 2 db evőeszközökhöz és 2 db kosár csészékhez | PNC 867051 | <input type="checkbox"/> |
| • Ethernet board (NIU-LAN) for green&clean Rack Type Dishwashers | PNC 922696 | <input type="checkbox"/> |

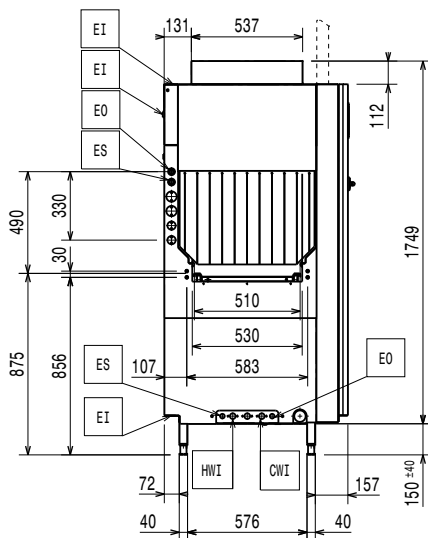
Előlnézet



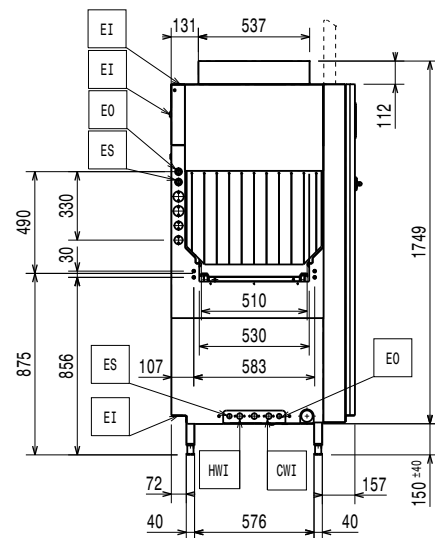
Előlnézet



Oldalnézet



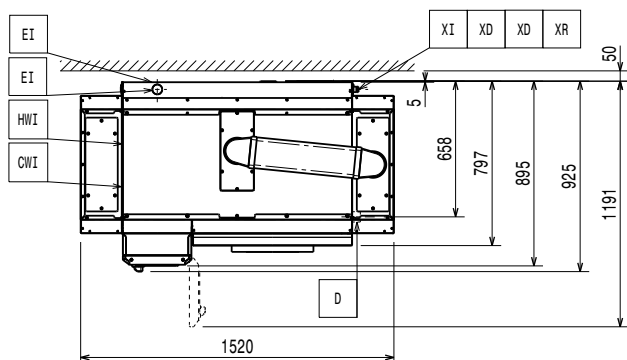
Oldalnézet



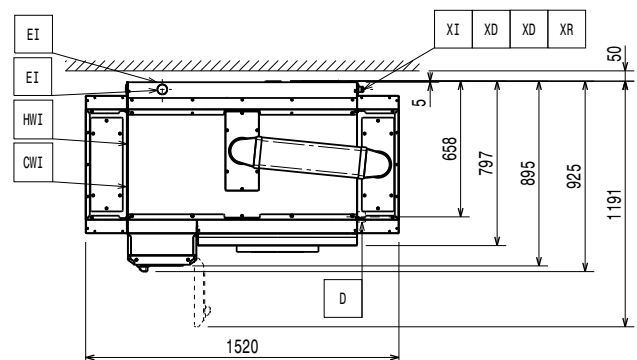
- CWI = Hideg víz bemenet
- D = Leürítés
- EI = Elektromos csatlakozás
- EO = Elektromos kimenet
- EQ = Ekvipotenciális csavar
- ES = Elektromos jel BE/KI
- HWI = Bejövő melegvíz
- U = USB port
- WI = Víz bemenet

- CWI = Hideg víz bemenet
- D = Leürítés
- EI = Elektromos csatlakozás
- EO = Elektromos kimenet
- EQ = Ekvipotenciális csavar
- ES = Elektromos jel BE/KI
- HWI = Bejövő melegvíz
- U = USB port
- WI = Víz bemenet

Felülnézet



Felülnézet





Elektromos

Tápfeszültség:	535103 (EDR150ECA5WV)	380-415 V/3N ph/50 Hz
Alapértelmezett teljesítmény:		26.5 kW
Min. elektromos teljesítmény:		16.5 kW
When the machine is run at DIN 10510 compliant speed.		
Bojler fűtőelemek:		14 kW
Wash pump size:		1.5kW
Mosótank fűtőelemek:		10 kW

Víz:

Bejövő víz cső méret:	G 3/4"
Inlet cold water line size:	G 3/4"
Leürítő cső méret:	50mm
Bejövő tápvíz nyomás:	1.5-6 bar
Inlet Water Supply temperature (rinse):	10-30°C
Bejövő víz hőmérséklete (mosogatás)	50 - 65 °C
Bejövő víz keménysége:	14 °fH / 8°dH
When below 7°fH/4°dH special detergent and rinse aid are needed.	
Peak rate of drain flow:	2.5 l/s
Wash tank size:	70 l

Technikai információ:

Órákénti kapacitás (max. sebesség)	150 kosár/2700tányér
Órákénti kapacitás (közepes sebesség)	114 kosár/2052 tányér
Órákénti kapacitás (DIN szabvány szerint)	82 kosár/1476 tányér
Mosogatási hőmérséklet:	55 - 65 °C
Végző öblítési hőmérséklet:	85 °C
Külső méretek, szélesség:	1520 mm
Külső méretek, mélység:	925 mm
For transportation purpose only, the depth can be reduced to either 895mm by removing the main switch button or 797mm by removing the control box and the door handle.	
Külső méretek, magasság:	1908 mm
Magasság nyitott ajtóval:	2095 mm
Betöltő nyílás mérete (szélesség):	530 mm
Betöltő nyílás mérete (magasság):	490 mm
Szállítási magasság:	2070 mm
Szállítási szélesség:	1010 mm
Szállítási mélység:	1260 mm
Szállítási térfogat:	2.63 m ³
Reference norm used to measure the noise: IEC60335-2-58 annex AA.	
Table to table distance:	1120 mm

Lég kibocsátás

Légáramlás (bemenet, kimenet):	565 / 0 m ³ /h
Levegő hőmérséklet (felső):	27 °C
Levegő páratartalma (bemenet, kijárat):	100 / 0 % r.h.

The data is measured at exhaust points at 25°C and 60% r.h. ambient conditions, 18°C inlet water temperature and refer only to the machine.

Látens hő:	5000 W
Szenzibilis hő:	2100 W

This model requires a ventilation hood. Please refer to the attached "Recommended Exhaust Hood Design".

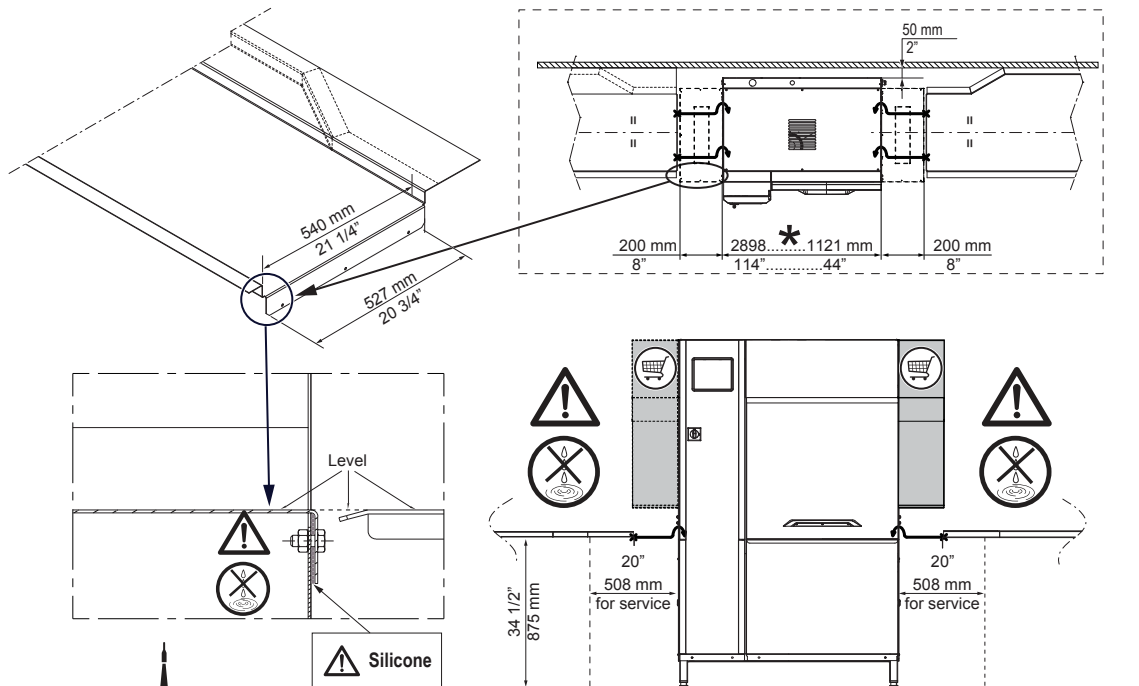
Fenntarthatóság

[NOT TRANSLATED]

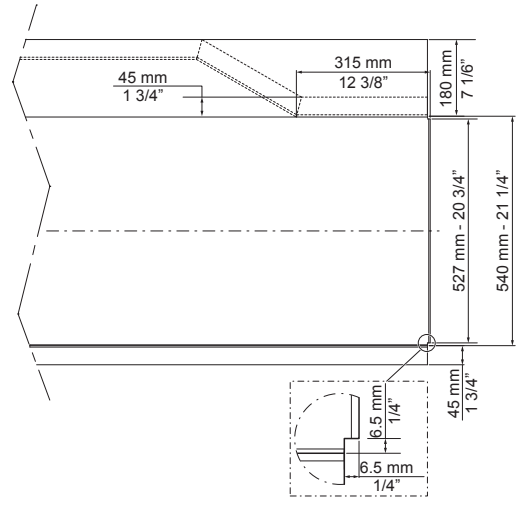
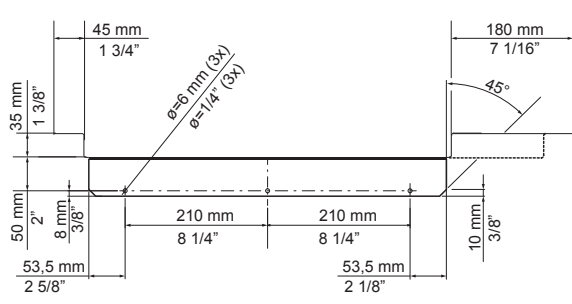
Öblítővíz fogyasztás max. sebességnél (l/óra)
Zajszint

1.2 l/rack
180 l/h
<62 dBA

RECOMMENDED TABLE CONNECTION



SILICONE ⚠️ Apply silicone between the machine and the table and make sure that there are not any water leakages. Reference code 059611 for recommended silicone by Electrolux.



- Depending on the model.
- Depending on the model.

All tables must be connected to the dishwashing units according to local regulations and industry standards which may differ from the recommendations herein suggested. Electrolux Professional is not liable for any failure in complying with local design standards.

DOC. NO. 59566QD00
EDITION 01.2020